



ИЗ НЕРЖАВЕЮЩЕЙ






ООО «ТИ-Системс» ИНЖИНИРИНГ И ПОСТАВКА ТЕХНОЛОГИЧЕСКОГО ОБОРУДОВАНИЯ Интернет: www.tisys.ru www.tisys.kz www.tisys.by

www.tesec.ru www.ти-системс.рф Телефоны для связи: +7 (495) 7774788, (925)7489626, 5007154, 55, 65

Эл. почта: info@tisys.ru info@tisys.kz info@tisys.by



АССОРТИМЕНТНЫЙ РЯД КЛАПАНОВ ТИПА BOG

| | | | | |
|--|--|---|--|--|
|  <p>BOGA</p> |  <p>BOGB</p> |  <p>BOGC</p> |  <p>BOGD</p> |  <p>BOGE</p> |
| Давление: до 50 мбар | Давление до 490 мбар | Давление до 50 мбар | Давление до 490 мбар | Не под давлением |
| Вакуум до -100 мбар | Вакуум до -490 мбар | Вакуум отсутствует | Вакуум отсутствует | Вакуум до -490 мбар |
| Не выдержанное давление + вакуум | Выдержанное давление+ вакуум | Только под давлением | Только для выдержанного давления | Только для вакуума |

АССОРТИМЕНТНЫЙ РЯД КЛАПАНОВ ТИПА BOG



BOG-A



BOG-B



BOG-C



BOG-D



BOG-E

ООО «ТИ-Системс» ИНЖИНИРИНГ И ПОСТАВКА ТЕХНОЛОГИЧЕСКОГО ОБОРУДОВАНИЯ

Интернет: www.tisys.ru www.tisys.kz www.tisys.by www.tesec.ru www.ti-системс.рф

Телефоны для связи: +7 (495) 7774788, (925)7489626, 5007154, 55, 65

Эл. почта: info@tisys.ru info@tisys.kz info@tisys.by



РАЗМЕРЫ КЛАПАНОВ ТИПА ВОГ



Определение размеров производится
Научно-исследовательским департаментом SERVINOX.

Рассмотрены соответствующие условия
использования :

- Особенности резервуара (сопротивление, емкость, положение)
- Входящие/исходящие потоки
- СІР циклы(возможен ли термический скачок?)



Необходимые соединения для клапана,
соответствие ТЕХ 3А по запросу.

КЛАПАНЫ ВОГ ИСПОЛЬЗУЮТСЯ ДЛЯ DN 40-65-100-150

Гигиеническая конструкция клапана

Безопасные и оптимизированные размеры
(научно-исследовательский отдел SERVINOX)

Индивидуальные решения, чтобы полностью соответствовать потребностям наших клиентов

Упрощенное и экономически эффективное обслуживание

Низкий показатель герметичности

Расширенная шкала для калибровки клапанов

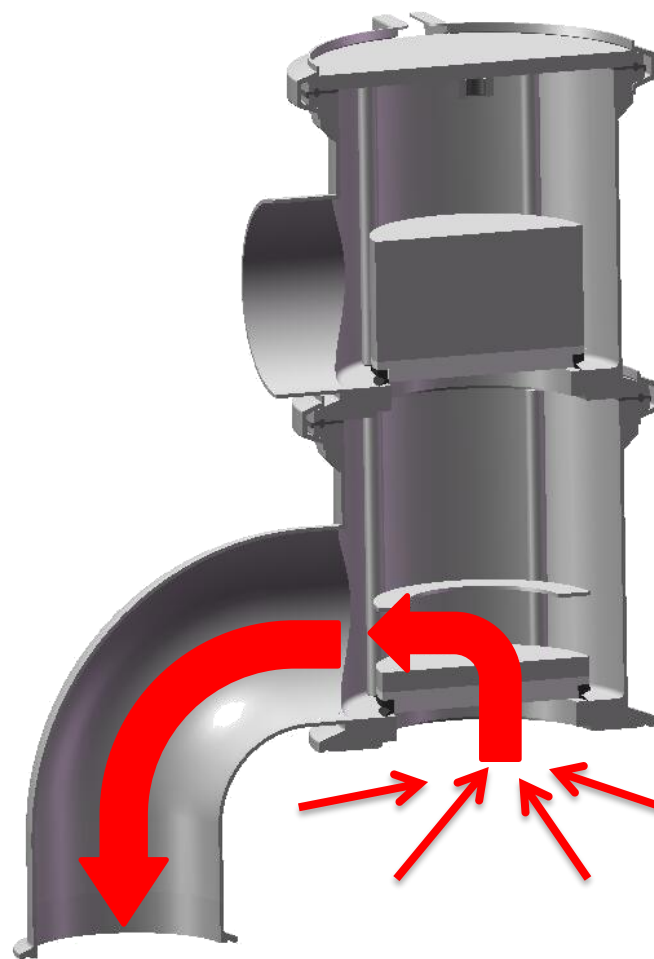
УСТАНОВКА КЛАПАНА ВОГ



Клапан устанавливается
на верхнюю часть бака

УПРАВЛЕНИЕ ВАКУУМОМ В ВАРГ КЛАПАНЕ

Вакуум позволяет диску подняться по достижении калибровки. Воздух проходит через клапан для защиты резервуара



ООО «ТИ-Системс» ИНЖИНИРИНГ И ПОСТАВКА ТЕХНОЛОГИЧЕСКОГО ОБОРУДОВАНИЯ
Интернет: www.tisys.ru www.tisys.kz www.tisys.by www.tesec.ru www.ти-системс.рф

Телефоны для связи: +7 (495) 7774788, (925)7489626, 5007154, 55, 65

Эл. почта: info@tisys.ru info@tisys.kz info@tisys.by

УПРАВЛЕНИЕ ДАВЛЕНИЕМ В КЛАПАНЕ ВОГ

Диск поднимается при достижении калибровки по давлению Давление из резервуара собирается, когда калибровка превышает 50 мбар и / или в среде АТЕХ.





ОСТАЛИСЬ
ВОПРОСЫ?

ООО «ТИ-Системс» ИНЖИНИРИНГ И ПОСТАВКА ТЕХНОЛОГИЧЕСКОГО ОБОРУДОВАНИЯ
Интернет: www.tisys.ru www.tisys.kz www.tisys.by www.tesec.ru www.ти-системс.рф

Телефоны для связи: +7 (495) 7774788, (925)7489626, 5007154, 55, 65

Эл. почта: info@tisys.ru info@tisys.kz info@tisys.by





ООО «ТИ-Системс»
ИНЖИНИРИНГ И ПОСТАВКА ТЕХНОЛОГИЧЕСКОГО ОБОРУДОВАНИЯ

Интернет: www.tisys.ru www.tisys.kz
www.tisys.by www.tesec.ru
www.ти-системс.рф

Телефоны для связи: +7 (495) 7774788, (925)7489626, 5007154, 55, 65

Эл. почта: info@tisys.ru
info@tisys.kz
info@tisys.by



SERVINOX

atation
évaluation
de performance

Couture

Vérification
de la
symétrie

Comparer
les
documents

Vérifier le
document actif

Assistant
d'analyse
SimulationXpress

Lancement
des analyses
FloXpress

Assistant
DriveWorksXpress

Costing SustainabilityTools